

Debe 3" och 4" undervattenspumpar

ALLMÄN INFORMATION

För att pumpaggregatet skall fungera med ett minimum av underhåll och driftstörningar, skall denna instruktion noga genomläsas.

Vid oklarhet beträffande installation, drift eller service, kontakta oss för rådgivning.

Före leverans har pump och motor provkörts hos oss. Pump- och motortyp samt tillverkningskod finns angivna på aggregaten.

Kontrollera pumpaggregatet med avseende på transportsador.

Om sådana föreligger skall reklamation göras till transportföretaget.

BESKRIVNING

Undervattenspumpen består av en flerhjulig vertikal centrifugalpump, direkt kopplad till en kortsluten 1- eller 3-fas undervattensmotor av spaltrörstyp.

Pumpen är avsedd för pumpning av rent kallt vatten, temperatur max. 30°C, kemiskt och mekaniskt neutralt mot pumpmaterialet. Maximalhalt av fasta föroreningar (sand) är 25 g/m³.

För 4" 3-fas och 1-fas motorer av 2-wiretyp eller med Franklin startbox är tillräcklig kylning säkerställd för effekter upp till 2,2 kW även vid montage i öppna brunnar eller sjöar. Vid större effekter och för 3" pumpar erfordras en min. vattenhastighet längs motorn på 8 cm/sek. Debe ger gärna förslag på lämplig lösning.

Pumpaxeln är lagrad i vattensmorda glidlager.

En backventil är inbyggd i pumpens tryckrörsanslutning.

Motorn är permanentfylld med frostskyddsvätska och behöver ej fyllas före montage.

3" och 4" pumparna finns i ett flertal storlekar med kapaciteter från 60 lit/tim upp till 25 800 lit/tim.

1. Kontrollera borrhålets kapacitet, diameter samt var vattennivån står.
Viktigt är att borrhålets kapacitet och den uppforderingshöjd som pumpen skall arbeta med stämmer överens med pumpens data.
Är borrhålets kapacitet mellan 60 lit/tim och 300 lit/tim bör pumptyperna AN eller BN användas.
Är kapaciteten mindre än 60 lit/tim bör DEBE nivårelä med elektroder användas.
2. Kontrollera nätspänningen. Motorerna är icke omkopplingsbara, de finns för 3-fas 400 V, 3-fas 230 V och 1-fas 230 V växelström, samtliga för 50 Hz.
3. Pumpens största diameter är 74 mm för 3"-pumpen och 96 mm för 4"-pumpen.

MONTERING

Anslut tryckledningen till pumpens tryckstuts.

Upphängningswiren fästes i särskilda öglor på pumpens tryckstuts och låses med wirelås. OBS! Wirelåset placeras ej på samma sida om PEM-röret som elkabeln.

Tejpa endast wiren en gång på ca halva monteringsdjupet.

Tejpa elkabeln utmed PEM-röret de första 5 metrarna med ett avstånd av 0,2 m mellan varje fästpunkt.

Påbörja nedsänkningen av pumpen i borrhålet. Se till att inga föroreningar, sand gräs o.s.v, följer med pumpen och röret ner i borrhålet.

Fortsätt att tejpa kabeln var 3:e meter.

Pumpens undre del måste vid borrhådet vara minst 2-5 m från brunnens botten. Detta för att hindra sand eller andra föroreningar från att komma in i pumpen och förorsaka ett onormalt slitage.

Vid grävda brunnar bör avståndet vara minst 20 cm från brunnens botten. Motorn får under inga omständigheter sitta i sand eller slam då detta försämrar motorns kylning vilket resulterar i att motorn överhettas och statorlindningarna kan brännas.

Av transporttekniska skäl levereras en del pumpstorlekar som separata enheter d.v.s pumpdel och motor är ej ihopmonterade. Montaget skall då utföras i samband med installationen av pumpaggregatet. Kontrollera att motor och pumpgavel är fria från färgrester, grader etc. Detsamma gäller axelkopplingens detaljer. Smörj axelkopplingens splinesförband med det TEFLON-fett som finnes bilagt pumpleveransen.

Var aktsam med vinkelförställningar under sammanfogandet. Slag eller annat våld får under inga omständigheter förekomma.

Om sugsilen demonteras - glöm ej återmontera densamma.

VARNING

Pumpen får **EJ** startas utan vara helt nedsänkt i vatten, före montage i brunnen. Även ett kort rotationsprov kan skada lager och tätningar.

Pumpen får **EJ** kontinuerligt köras utan mottryck. Detta kan skada pumpen.

KONTAKTORMOTORSKYDD LE 1 D

Funktion

1. Hydroforanläggning med tryckströmbrytare:

Vred "0-1" : Pumpen kan köras så länge vredet står i läge "1" under förutsättning att tryckströmbrytarens krets är sluten. När pumpen är i drift tänds den gula lampan på kontaktormotorskyddet.

Blå knapp märkt "R" : Användes för återställning av överströmsrelä t.ex vid överbelastning, fasbrott samt utlöst säkring etc. När anläggningen tas ur drift skall vredet ställas i läge "0".

2. Pumpanläggning med manuell manövrering av pumpen

Förbind uttag A2 med uttag 95.

Styr pumpen med vredet "0-1".

På överströmsreläet finns ett blått vred för manuell eller automatisk återställning av utlöst överströmsrelä. Vid leverans är detta vred inställt för manuell återställning och får ej ställas i annat läge.

Tryckströmbrytare skall anslutas **1-poligt** enligt kopplingsschema sid 4.

Inkoppling

1. Inkommande matning L1, L2, L3 från arbetsbrytare ansluts till uttag 1, 3, 5.

2. Nollan ansluts till uttag A1 vid 230 V spole. (Uttag A1 och 1 är förbundna vid 400 V spole).

3. Skyddsjord förbinds med jordplint i kapslingens botten märkt \perp
4. Tryckströmbrytaren ansluts mellan A2 och 95.
5. Pumpen inkopplas på överströmsreläets uttag 2, 4, 6.
6. Inställ överströmsreläet på motorns märkström (se tabell).
7. Startfrekvens: max 20 starter/tim.

Max spänningsvariation: + 6%, - 10% räknat från märkspänning 3x400 V eller 1x230 V.

DRIFT

Starta pumpen och kontrollera rotationsriktningen vid 3-fas pumpar. Det skall observeras att pumpen ger både flöde och tryck vid felaktig rotationsriktning. Korrekt rotationsriktning ger dock betydligt större flöde och tryck.

Vid 1-fas pumpar kan rotationsriktningen ej ändras.

Kontrollera vidare spänning och strömförbrukning fortlöpande. När kontinuitetstillstånd nåtts, jämför strömförbrukningen med den termiska utlösningens inställning.

Observera eventuell förekomst av föroreningar i vattnet. Om detta avviker från föreskrivet värde, kontakta Debe.

Kontrollera INTE den termiska utlösningen genom att koppla ur en fas, (gäller normala motorskydd) då detta kan förorsaka skador på motorn.

UNDERHÅLL

Undervattenspumpen är i sig själv underhållsfri. Ett normalt slitage vid pumpning av rent vatten märks först efter mycket lång tid i drift, dvs pumpen förlorar kapacitet.

Dock skall anläggningens elektriska del underkastas en fortlöpande kontroll av tex nätspänning, strömförbrukning, manöverorganens elektriska och mekaniska funktion, fukt, oxidation, brända kontakter etc.

Det är också lämpligt att fortlöpande kontrollera pumpmotorns lindningsvärden.

Isolationsmotståndets fas-jord skall vara oändligt (∞). Motorlindningsmotståndet varierar med effekten på motorn (se tabell). Avvikelse från föreskrivna lindningsvärden tyder på driftstörningar.

Pumpar som ej är i drift under längre perioder kan utan problem förbli installerade.

En kortare drift c:a 5-10 minuter per månad förhindrar att pumpens roterande system fastnar pga. avlagringar.

Ej installerade pumpar skall lagras i sval lokal och vertikalt.

Före återinstallation, kontrollera motorns fyllning respektive att det roterande systemet ej fastnat.

En rätt installerad undervattenspump har alla förutsättningar att ge en lång och säker drift förutsatt att den erhåller:

- rätt nätspänning
- rent kallt vatten
- rätt startfrekvens

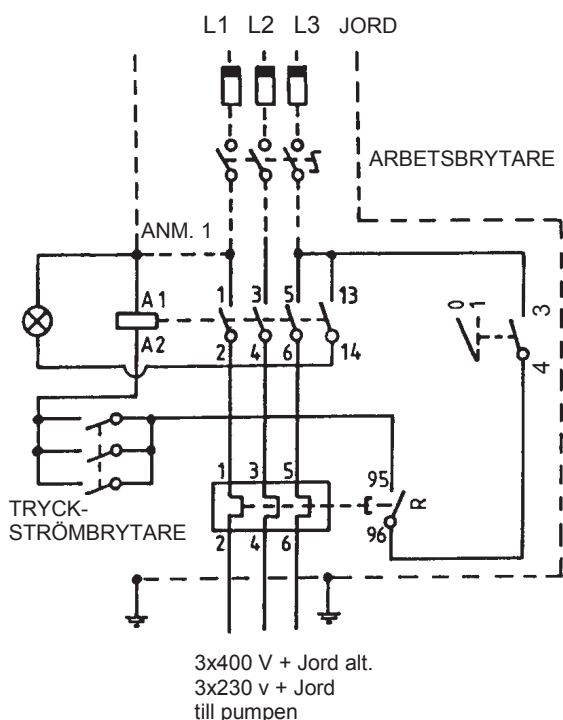
Det är viktigt för pumpen och anläggningens funktion, att regelbundet eller minst en gång per år kontrollera luftmängden i hydroforen.

Observera att antalet starter per timma ej får överskrida 20 st. Den situationen kan uppstå om hydroforen som används har felaktig luftmängd.

Är anläggningen monterad med membranhydrofor skall lufttrycket vara 0,2 bar under pumpens starttryck. Om tex. starttrycket är 1,5 bar så skall lufttrycket vara 1,3 bar. Innan pump-anläggningen startas, kontrollera dessa värden. Vid kontroll av membranhydroforens lufttryck skall den alltid vara tom på vatten. Luftventilen på tanktoppen är av samma typ som finns på bildäck. Tryckmätning, påfyllning samt avtappning av luft sker på samma sätt som på ett vanligt bildäck. Vid leverans är lufttrycket i membranhydroforen c:a 2,8 bar.

Kopplingschema för 3" och 4" undervattenspumpar

Kontaktormotorskydd LE 1 D Med motor 3x400 V eller 3x230 V

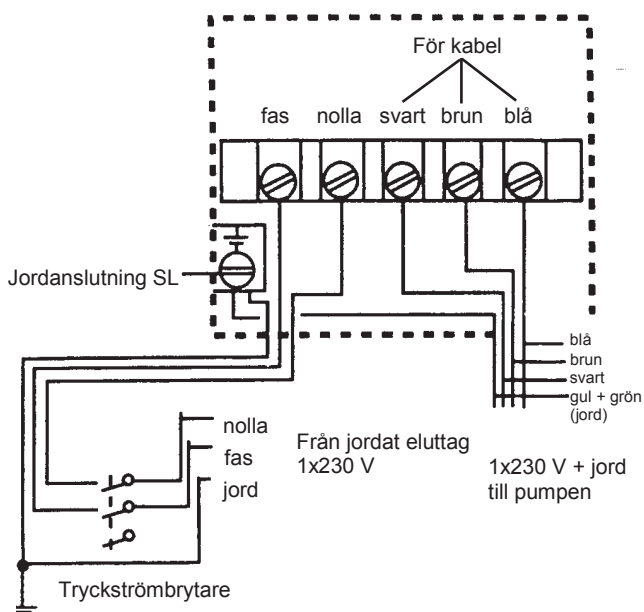


Anm. 1 Se inkoppling punkt 2

STARTBOX SKP, 4" Franklinmotor

Med motor 1x230 V.

Startbox skall installeras vertikalt och får ej utsättas för högre temp. än +40 °C och lägre än -20 °C

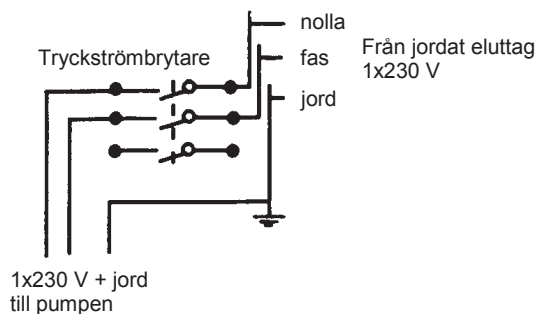


Dessa motorer är utförda med huvudfas och hjälpfas. Ett villkor för funktionen är att motorerna inkopplas med det medlevererade startboxen. Boxen innehåller startrelä, kondensator och ett automatiskt återställande överströmskydd. Färgmarkeringen skall även följas när montering (ingjutning) sker av honkontakten på undervattenskabeln. OBS! Tryckströmbrytare skall anslutas mellan startbox och eluttag.

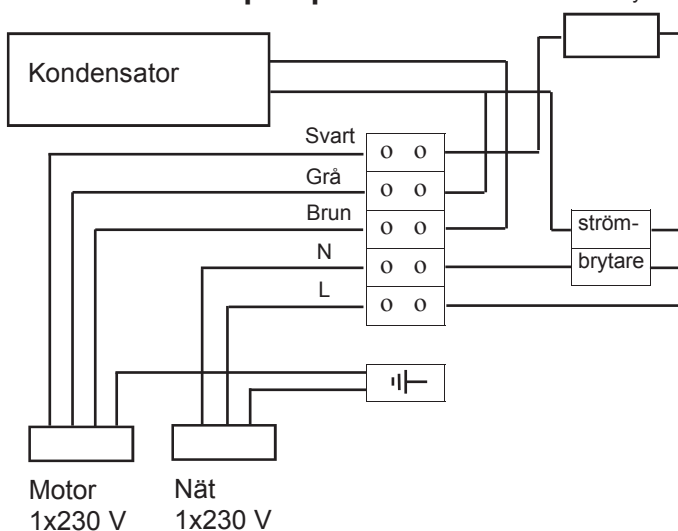
Endast för 4" pumpar

2-WIRE MOTOR - 1X230 V

Inbyggd startrelä samt åskskydd.
Motorskydd erfordras ej.



STARTBOX 3" pumpar



WARNING!

Vid inkoppling över elektronisk mjuk-start-stopp eller statiska frekvensomriktare - kontakta Debe för specialinstruktion.

3" och 4" undervattensmotorer

Maximal kabellängd i meter

Avstånd pumpmotor - mätarcentral

Kabeldimensionering enligt tabellerna är vår generella rekommendation för att garantera undervattensmotorernas goda funktion under normala förhållanden.

Avvikande driftförhållanden som spänningsfall på elnätet, drift via elverk, varvtalsreglering med frekvensomriktare m.m kan medföra annan dimensionering

Lokala starkströmsföreskrifter skall beaktas.

Motor kW	3 x 400 V				
	1,5 mm ²	2,5 mm ²	4,0 mm ²	6,0 mm ²	10,0 mm ²
0,37	840 m	1400m	2220 m	3300 m	-
0,55	570 m	950 m	1510 m	2250 m	-
0,75	440 m	740 m	1170 m	1760 m	-
1,10	310 m	520 m	820 m	1230 m	2020 m
1,50	240 m	390 m	630 m	940 m	1550 m
2,20	160 m	260 m	420 m	630 m	1035 m
3,00	110 m	190 m	310 m	460 m	760 m
3,70	90 m	150 m	250 m	370 m	620 m
4,00	80 m	140 m	230 m	340 m	550 m
5,50	60 m	100 m	170 m	250 m	430 m
7,50	40 m	70 m	110 m	180 m	300 m

**REKOMMENDERAD
UNDERVATTENSKABEL
REVE, RDOT, RDOE**

Motor kW	1 x 230 V (2-W & SKP-motorer)				
	1,5 mm ²	2,5 mm ²	4,0 mm ²	6,0 mm ²	10,0 mm ²
0,37	110 m	190 m	300 m	450 m	740 m
0,55	70 m	130 m	210 m	320 m	520 m
0,75	50 m	100 m	160 m	240 m	400 m

3" och 4" undervattensmotorer. Effekt, märkström och lindningsmotstånd

Motor	kW	3x400V Axiallager 1500 N		3x400V Axiallager 3000 N		3x400V Axiallager 6500 N		1x230V med manöverskåp			1x230V 2-wire	
		I	Ω	I	Ω	I	Ω	I	Ω	Ω	I	Ω
		Amp	U - V	Amp	U - V	Amp	U - V	Amp	Huvudfas U - V	Hjälpfas	Amp	Huvudfas U - V
4"	0,37	1,1	49,5 - 60,5	-	- -	-	- -	4,0	7,3 - 8,9	19,5 - 23,9	4,1	6,6 - 8,1
	0,55	1,6	34,9 - 42,7	-	- -	-	- -	6,0	4,4 - 5,4	14,6 - 17,9	6,5	3,9 - 4,8
	0,75	2,0	25,2 - 30,8	-	- -	-	- -	7,3	3,5 - 4,7	13,0 - 15,9	7,6	3,0 - 3,8
	1,10	-	- -	2,8	12,4 - 15,2	-	- -	-	- -	- -	-	- -
	1,50	-	- -	3,9	10,2 - 12,4	-	- -	-	- -	- -	-	- -
	2,20	-	- -	5,5	6,5 - 7,9	-	- -	-	- -	- -	-	- -
	3,0	-	- -	7,5	4,2 - 5,1	-	- -	-	- -	- -	-	- -
	3,7	-	- -	-	- -	9,0	3,6 - 4,4	-	- -	- -	-	- -
	4,0	-	- -	-	- -	9,9	3,2 - 3,9	-	- -	- -	-	- -
	5,5	-	- -	-	- -	12,6	2,3 - 2,8	-	- -	- -	-	- -
7,5	-	- -	-	- -	17,1	1,8 - 2,3	-	- -	- -	-	- -	
3"	0,37	2,0	60	-	-	-	-	3,75	11,4	31,5	-	- -
	0,55	2,1	45	-	-	-	-	4,50	9,6	23,3	-	- -
	0,75	2,5	27	-	-	-	-	5,85	7,1	18,4	-	- -

Säkerhetsinstruktion

Installation och drift av roterande maskiner och apparater kan vid icke fackmässig och oriktig hantering ge upphov till omfattande person- och materialskador.
Bidra till en säker arbetsmiljö samt en ökad livslängd hos den levererade materielen genom att observera följande varningssymboler.



FARA

Elektrisk anslutning får enbart göras av behörig elektriker i enlighet med Starkströmsföreskrifterna.



FARA

Pumpa aldrig andra vätskor än de pumparna är avsedda för. Detta gäller i synnerhet eldfarliga, explosiva eller frätande vätskor. Överskrid aldrig maximalvärdena för tryck och temperatur. Trycksatta rörsystem skall alltid förses med godkänd säkerhetsventil. Vid arbete på pumpen (apparaten) skall alltid arbetsskyddsbrytaren vara fränslagen.



VARNING

Läs alltid den medlevererade montageföreskriften. Om den har förkommit eller förstörts, kontakta Debe.



VARNING

Tryckkärl monterade i pumpanläggningar och rörsystem skall vara typgodkända av ackrediterat kontrollorgan i enlighet med Arbetsmiljölagen 3 kapitlet , 8 paragrafen. Typgodkännandenumret skall vara angivet på tryckkärlet och leverantören är på anmodan skyldig att överlämna giltigt typgodkännandecertifikat.

Pumpar för

• BORRADE BRUNNAR

Sänkpumpar 3 - 14", ejektorpumpar

• PUMPAUTOMATER

• CENTRIFUGALPUMPAR

Norm, kemi, bevattning

• HÖGTRYCKSPUMPAR

centrifugal

• GRUNDVATTEN & AVLOPP

Dränkbara, torrappställda

• HYDROFORER

Rostfria 150 - 1000 l, membran d:o 8 - 450 l

• KOMPLETT HYDROFORANLÄGGNING

Utrustning för vattenverk

• KRINGUTRUSTNING FÖR PUMPAR

Specialitet: för borrarade brunnar

• BRUNNSFILTERRÖR

debe pumpar



Enköpingsvägen 106
SE-174 46 Sundbyberg
Tel: +46(0)8-628 11 85
Fax: +46(0)8-628 11 90
info@debe.se
www.debe.se