

debe Pyke ejektorpump



Ejektorpump i rostfritt utförande

Enkel ersättning av äldre pumpar

4 storlekar

Lagervara

Förmånligt pris

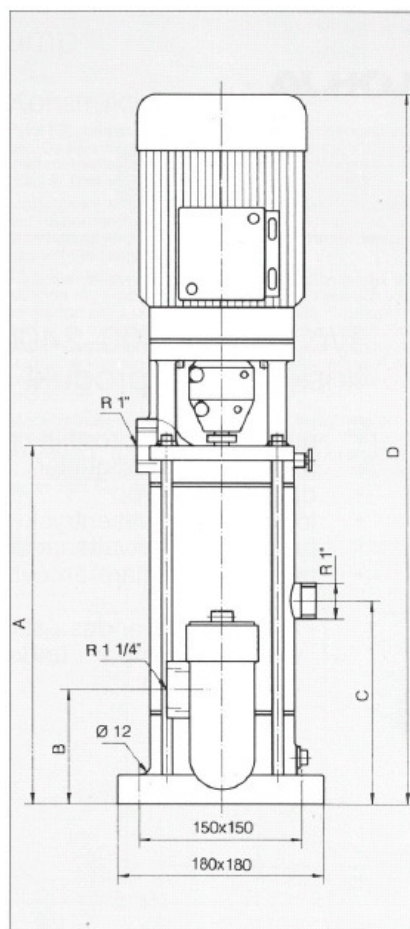
debe pumpar 

Pyke ejektorpumpar

Tekniska data

Motor	0,75 - 3,0 kW
Spänning	220/380 V 3-fas
Max. sänkdjup för ejektorn	130 m
Effekt	300 - 2 400 l/h
Koppling på sugsidan	1 1/4" innergånga
Koppling på trycksidan	1" innergånga
Höjd	830 - 1 200 mm
Längd	800 mm
Bredd	500 mm

Mått



Typ	A	B	C	D
Pyke 6	354	150	205	684
Pyke 8	420	150	205	750
Pyke 10	486	150	205	842
Pyke 12	552	150	205	908

debe pumpar 

Enköpingsvägen 106, 174 46 Sundbyberg, Telefon 08-628 11 85, Telefax 08-628 11 90
Info@debe.se, www.debe.se