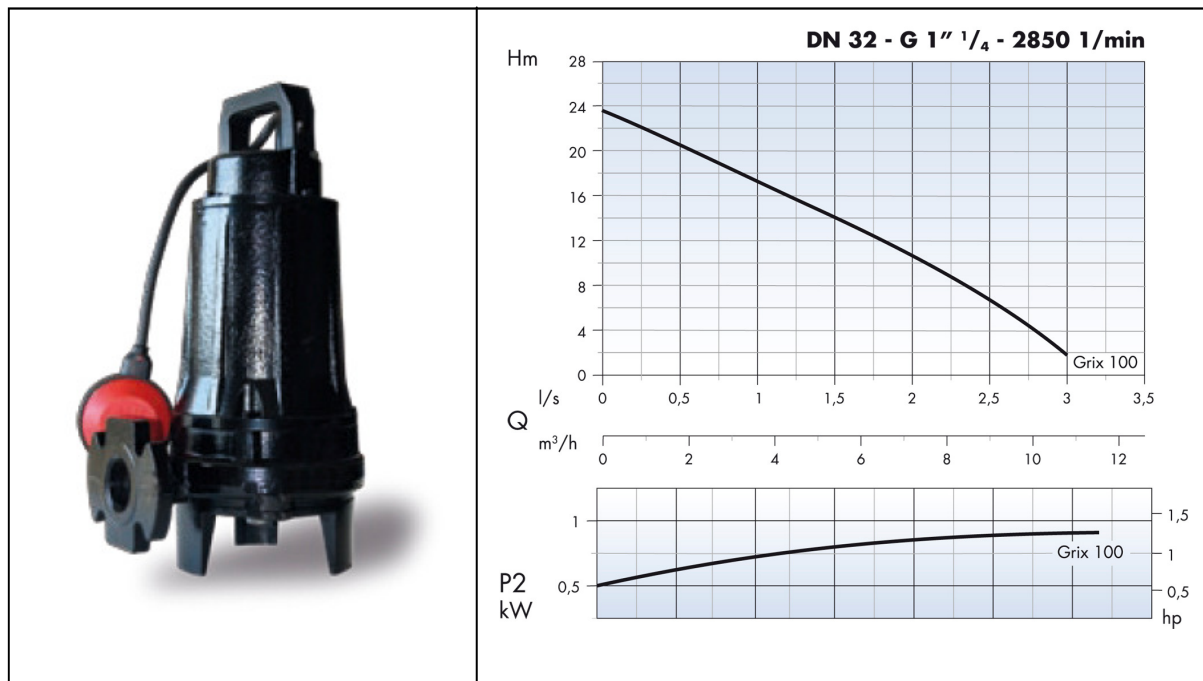


# Debe avlopp



## Skärande tryckavloppspump

Pumptyp Grix 100T/M



Grix 100T/M	Ansl.	Kw						Ampere		
		1-fas		3-fas						
	P1	P2	Hp	R.p.m	poler	Hz	Mf			
G 1 1/4"	1,2	0,9	1,2	2850	2	50	5	25	2,1	

Tryckhöjd	Meter	22	20,2	17	14	11	9	7	4,5	2
	Flöde Q	L/s	0,25	0,5	1	1,5	2	2,25	2,5	2,75
L/min		15	30	60	90	120	135	150	165	180
M3/h		0,9	1,8	3,6	5,4	7,2	8,1	9,0	10,0	10,8

### Användningsområde

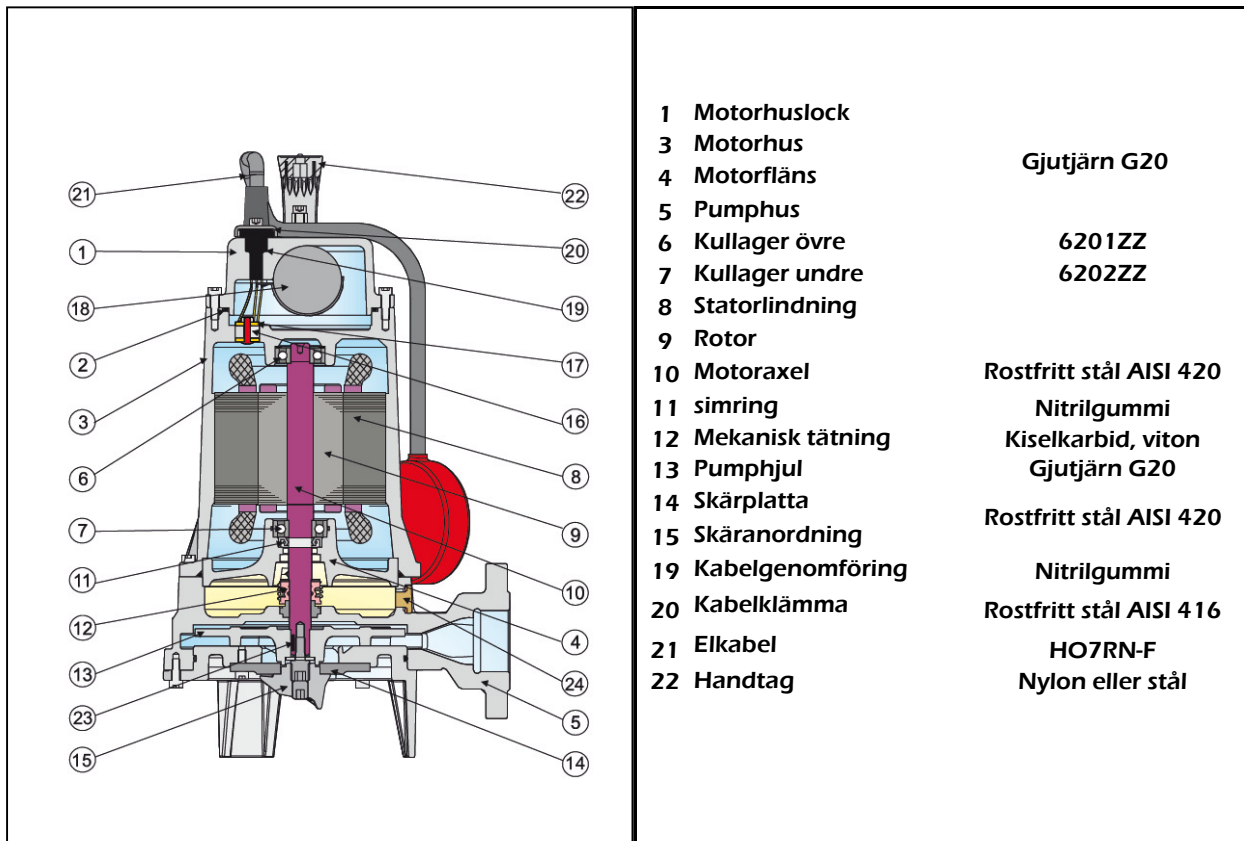
Dränkbar tryckavloppspump med ett industriellt skärsystem  
För pumpning av avloppsvatten från bad, dusch och wc  
från hem & hushåll, industrier mm

### Motor

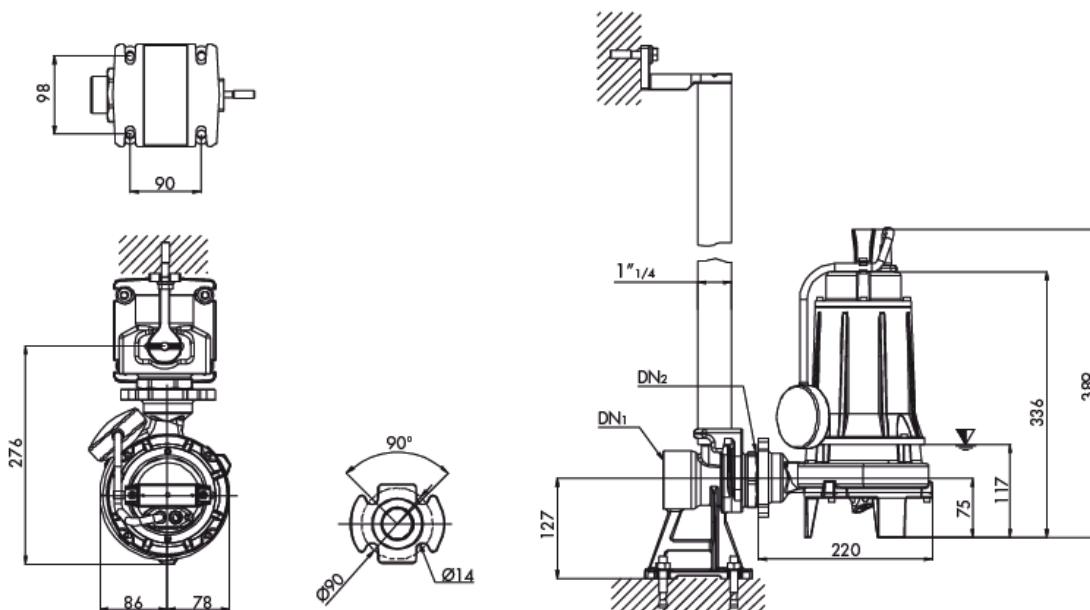
Asynkronmotor 2 polig, Isolationsklass IP 68  
Isolationsklass stator F = 155 C  
Max vätsketemperatur 50 grader vid dränkt pump  
Delvis dränkt pump 25 grader

### Tätningar

Motorsida: Läpprings tätning  
Pumpsida : Mekanisk tätning kiselkarbid-viton  
Axeldiameter: 14 mm



Pumptyp	Ansl. DN2	Kopplingsfot	Tätningar		Kullager	
			Övre	Nedre	Övre	Nedre
GRIX 100M/T	G 1 1/4"	Easy 1	SC 15-24-5	MG152/14G1	6201 ZZ	6202 ZZ



**debe pumpar** 