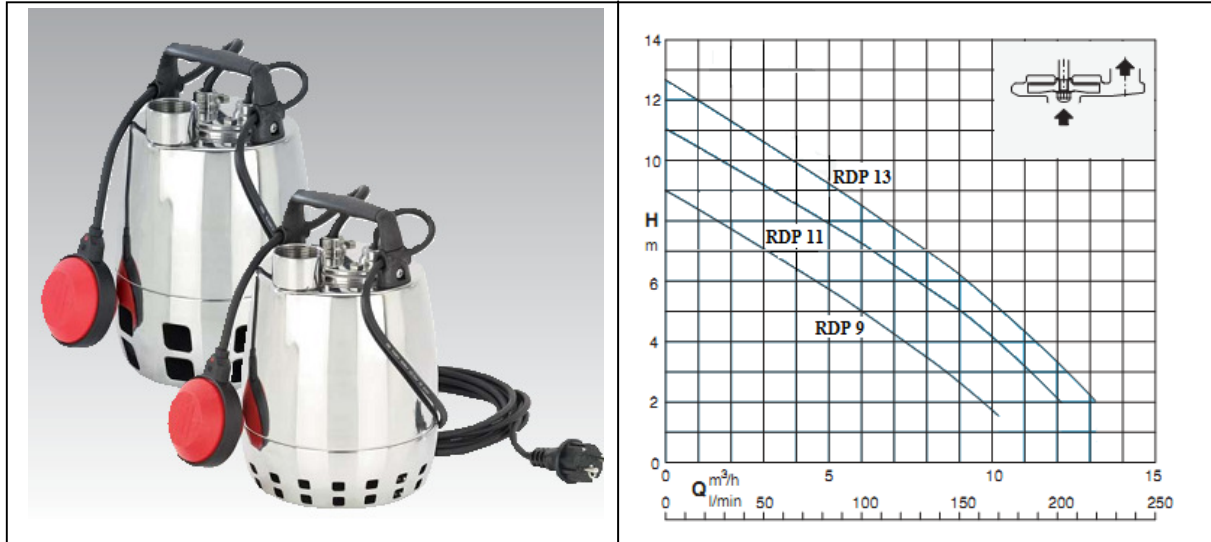


Debe Läns pump RDP



| 3~ | 230V | 400V | 1~ | 230V Kondensator P1 | | | | P2 | |
|--------|------|------|--------|---------------------|------|-----|------|------|------|
| | A | A | | A | uf | Vc | kW | kW | HP |
| RDP 9 | 1,6 | 0,9 | RDP 9 | 2,3 | 8 | 450 | 0,5 | 0,25 | 0,33 |
| RDP 11 | 2,3 | 1,3 | RDP 11 | 3,2 | 12,5 | 450 | 0,7 | 0,37 | 0,5 |
| RDP 13 | 2,8 | 1,6 | RDP 13 | 4,5 | 16 | 450 | 0,95 | 0,45 | 0,6 |

| Q | m³/h | 0 | 1,2 | 3 | 4,5 | 6 | 7,5 | 9 | 10,2 | 12 | 13,2 |
|--------|-------|------|------|------|-----|-----|-----|-----|------|-----|------|
| | l/min | 0 | 20 | 50 | 75 | 100 | 125 | 150 | 170 | 200 | 220 |
| RDP 9 | H m | 9 | 8,3 | 7 | 6 | 4,8 | 3,6 | 2,5 | 1,7 | | |
| RDP 11 | | 11 | 10,4 | 9,5 | 8,5 | 7,5 | 6,5 | 5,3 | 4,2 | 2,2 | |
| RDP 13 | | 12,7 | 11,7 | 10,7 | 9,7 | 8,5 | 7,3 | 6,3 | 5,2 | 3,2 | 2 |

Användningsområde

- Dränkbar dräneringspump
- För pumpning av dräneringsvatten, regnvatten, sjöar mm.
- Max partikelstorlek 10mm.
- Max monteringsdjup 5m.
- Minsta vattennivå med flottör 70mm, utan flottör 15mm.
- Elkabel 5m

Motor

- 2 polig, Isolationsklass IP 68
- Isolationsklass stator F = 155 C
- Max vätsketemperatur 50° grader vid dränkt pump
- Inbyggd kondensator vid enfas pump
- Motor kyls av genomflödande vatten i pumpen.
- CE-godkänd
- Isolationsklass F

G 1 1/4", tryckanslutning vertikalt för installation i trånga utrymmen

Enkel justering av flottör för nivåjustering av start/stopp

Sugsil med en dubbel rad med hål, för extra säkerhet mot igensättning

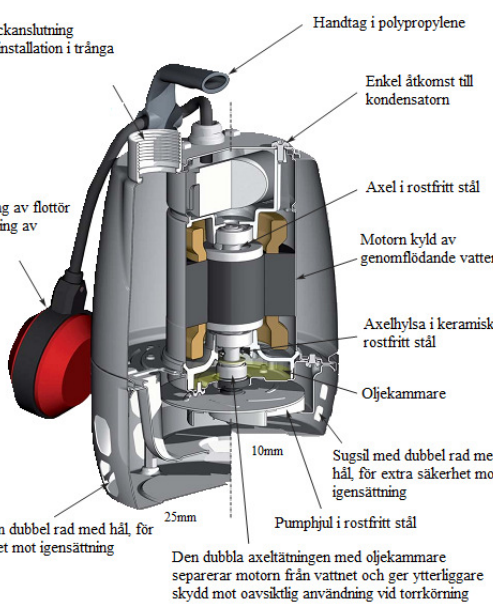
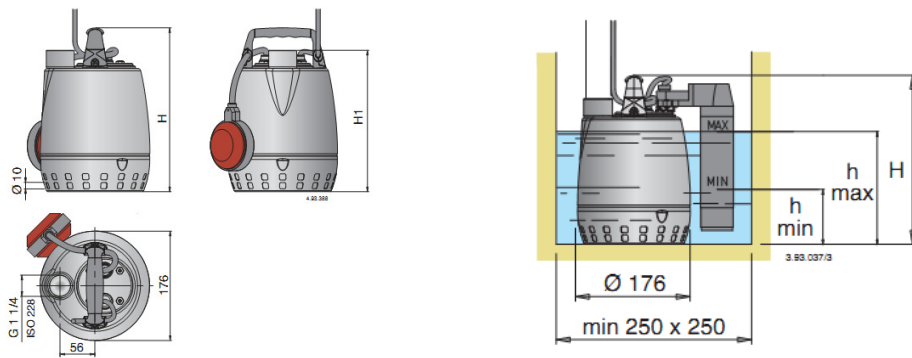
25mm

10mm

Den dubbla axeltätningen med oljekammare separerar motorn från vattnet och ger ytterliggare skydd mot oavsiktlig användning vid torrkörning

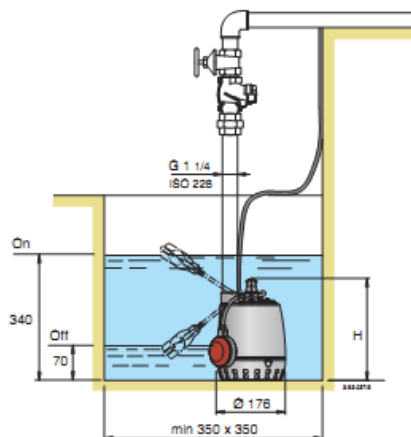
Material

Pumphus Rostfritt stål AISI 304
Silkorg Rostfritt stål AISI 304
Pumphjul Rostfritt stål AISI 304
Motor hölje Rostfritt stål AISI 304
Pump hölje Rostfritt stål AISI 304
Handtag Polypropylene
Axel Rostfritt stål AISI 303
Axeltätning Kol/Keramik NBR
Olja Livsmedelsgodkänd

| Typ | Mått mm | | Vikt |
|--------|---------|-----|------|
| | H | H1 | |
| RDP 9 | 265 | 230 | 5 |
| RDP 11 | 300 | 265 | 6,2 |
| RDP 13 | 300 | 265 | 6,7 |

| Typ | Mått mm | | |
|--------|---------|-------|-------|
| | H | h min | h max |
| RDP 9 | 265 | 100 | 190 |
| RDP 11 | 300 | 135 | 225 |
| RDP 13 | 300 | 135 | 225 |



debe pumpar